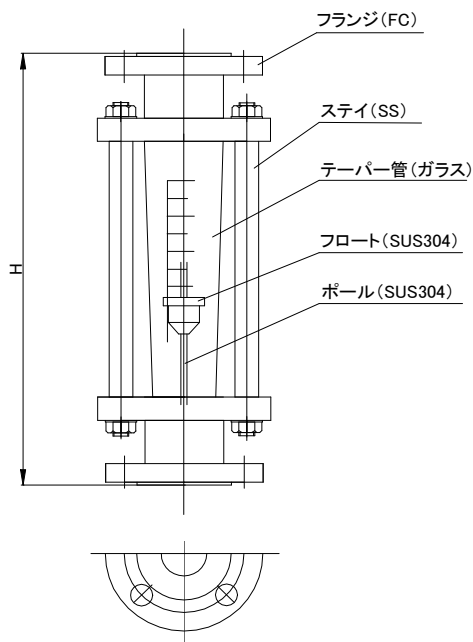


## FLO-I-18P (ネジ式) / FLO-I-18F (フランジ式)



## ■ 概略図:FLO-I-18F型(材質とフロート形状は参考事例)



## ■ 概要

FLO-I-18型は一般工業用として設計されています。

## ■ 特長

- \* 小型で堅牢、取付・取扱いが簡単
- \* 計測が容易

## ■ 製作仕様

標準流量 : 液体(水換算)  
 最小 0.5~5 L/min  
 最大 20~200 L/min  
 : 気体(空気 n.p.t換算)  
 最小 5~50 NL/min  
 最大 200~2000 NL/min

圧力 : max 0.5 MPa(G)  
 温度 : max 80 °C (PVCは50°C)  
 材質 : FC20、SUS304、SUS316、PVC  
 接続口径 : Rc1/2~1・1/2B  
 10K 15A~40Aフランジ式

## ■ 型式

接続	流体	類別No	接液材質	パッキン材質
FLO-I-18		0□	T	P
	A:AIR W:水 任意:		BS SUS304 FC PVC	1[NBR] 2[CR(ネオプレン)] 3[FKMバイトン]
	P:ねじ込み F:フランジ			

例: FLO-I-18P-W-05-TFC-P1-50L/min

- ・ 詳細内容として最大流量、使用圧力、温度条件が必要となります。
- ・ 流体が空気、水以外の場合については流体名と比重をご指定ください。

## ■ 測定範囲

目盛基準: WATER: 20°C、0.5MPa(G)、AIR: 20°C、0.101MPa(A)

類別	接続口径 (A)	最大流量		H (mm) (FCフランジ)
		WATER (L/min)	AIR (NL/min)	
1	15	5	50	280
2	15	10	150	280
3	20	15	300	280
4	20	30	500	280
5	25	50	800	290
6	25	100	1,500	290
7	32	100	1,500	290
8	32	150	2,000	290
9	40	200		320
10	50	300		320

## ■ 備考

- ・ 液体測定用について (フロート: SUS304他)  
 ※密度=1.0g/cm<sup>3</sup>、粘度=1cPを標準としています。
- ・ 気体測定用について (フロート: アルミニウム他)  
 ※AIR 20°Cを流し、基準状態0°C大気圧(0.101MPa(A))に換算した流量表示となります。(単位: NL/min)
- ・ ご要望により標準状態(大気圧 20°C)に換算し(単位: SL/min)製作いたします。

※ 製品改良のため予告なしに仕様変更する場合がありますので、ご了承ください。